

**Calhas Kennedy**

[www.calhaskennedy.com.br](http://www.calhaskennedy.com.br)  
Telefones: (11) 2126-3333, (11) 5641-5090

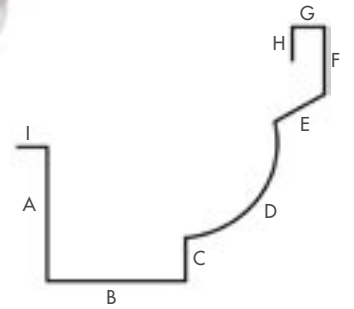
# Calhas e Rufos



# Calhas Beiral

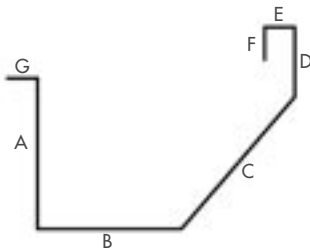
Calha Moldura  
Ref. CKR - 950

	250	280	330
A	50	60	70
B	60	70	95
C	20	20	20
D	50	55	65
E	20	20	20
F	20	25	30
G	10	10	10
H	10	10	10
I	10	10	10



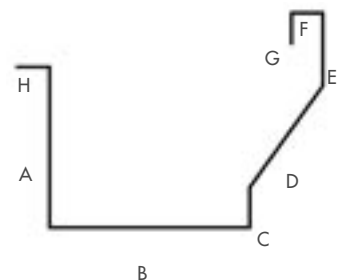
Calha Americana  
Ref. CKR - 951

	250	280	330
A	60	70	70
B	70	75	100
C	70	80	100
D	20	25	30
E	10	10	10
F	10	10	10
G	10	10	10



Calha Americana Tipo II  
Ref. CKR - 952

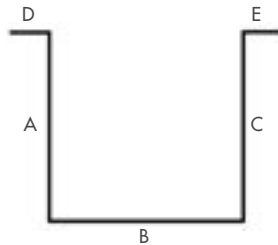
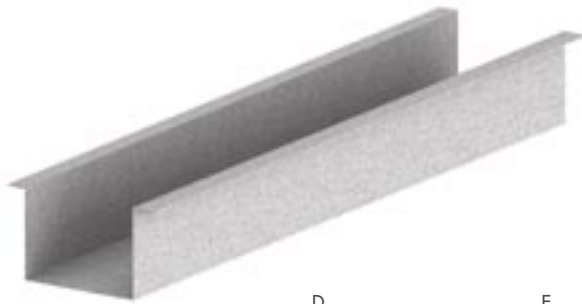
	250	280	330
A	55	65	75
B	70	75	95
C	20	20	20
D	55	65	80
E	20	25	30
F	10	10	10
G	10	10	10
H	10	10	10



**Material** - Pode ser fabricada em chapa galvanizada, alumínio ou cobre.

**Aplicação** - Para colocação em beiral, podendo ser fixada diretamente na tabeira utilizando pregos de aço, ou instalada com suportes fixos no madeiramento ou nas telhas de fibrocimentos de acordo com a necessidade.

Obs: Poderão ser fornecidos em peças com 2 ou 3 m. Todas as medidas expressas em mm.

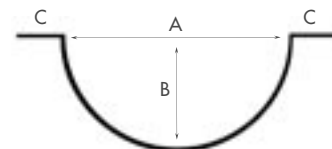


Calha Quadrada  
Ref. CKR - 953

	250	280	330	400
A	75	80	100	130
B	80	90	100	120
C	75	80	100	120
D	10	15	15	15
E	10	15	15	15

Calha Platibanda  
Ref. CKR - 954

	250	280	330
A	110	120	150
B	80	85	100
C	10	15	15



**Material** - Pode ser fabricada em chapa galvanizada, alumínio ou cobre.

**Aplicação** - Usadas no encontro de dois telhados, divisas, platibandas, etc. Quando usada na platibanda uma de suas abas podem ser chumbadas na parede.

Obs: Poderão ser fornecidos em peças com 2 ou 3 m. Todas as medidas expressas em mm.

# Acessórios para Calhas

**Bocais** - Utilizados para saída das águas pluviais, em formato cilíndrico (cônico ou reto), ou retangular.

**Material** - Pode ser fabricada em chapa galvanizada, alumínio ou cobre.



Bocal Cônico  
Ref. CKR 955



Bocal Reto  
Ref. CKR 956



Bocal Retangular  
Ref. CKR 957

**Suportes** - Utilizados para sustentação de calha, fabricado conforme o modelo. Pode ser externo ou interno.

**Material** - Pode ser fabricada em ferro chato ou latão.

Suporte Externo  
Ref. CKR 958  
Para fixação no  
madeiramento ou nas  
telhas de fibrocimento



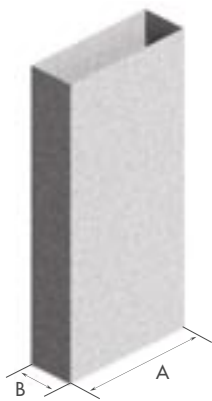
Suporte Externo  
Ref. CKR 959  
Para fixação em tabeiras  
ou beiral em alvenaria



Suporte Interno  
Ref. CKR 960  
Instalado por dentro da  
calha (ótima performance em  
calhas de cobre e alumínio)



# Condutores de Águas Pluviais e Acessórios



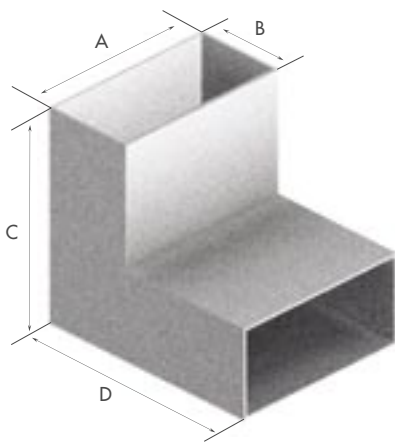
Condutor Retangular  
Ref. CKR 961

	250	280	330
A	70	85	100
B	45	45	50



Condutor Redondo  
Ref. CKR 962

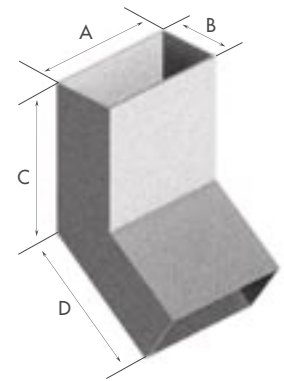
	250	280	330
Ø	Ø 75	Ø 83	Ø 100



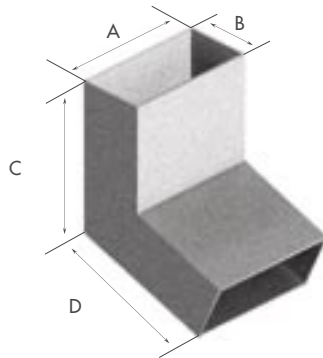
Cotovelo 90°  
Ref. CKR 963

Cotovelos  
Ref. CKR 963, 964 e 965

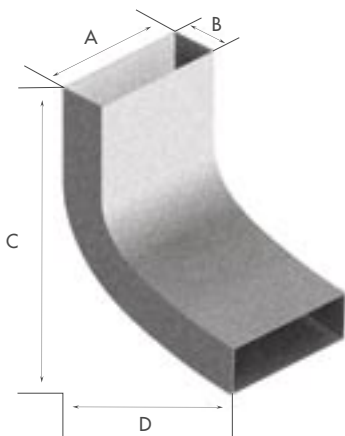
	250	280	330
A	70	85	100
B	45	45	50
C	150	150	150
D	150	150	150



Cotovelo 45°  
Ref. CKR 965



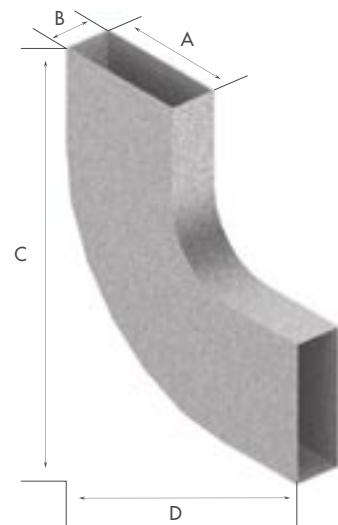
Cotovelo 75°  
Ref. CKR 964



Curva Retangular 75°  
Ref. CKR 966

Curvas  
Ref. CKR 966 e 967

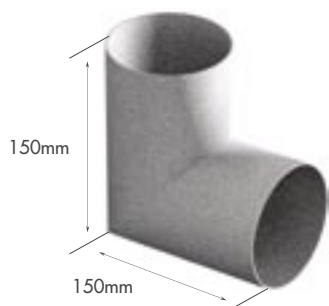
	280	330
A	85	100
B	45	50
C	150	170
D	240	260



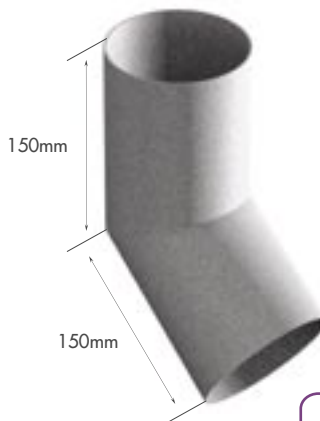
Curva Transversal 75°  
Ref. CKR 967

**Material** - Pode ser fabricada em chapa galvanizada, alumínio ou cobre.

# Condutores de Águas Pluviais e Acessórios

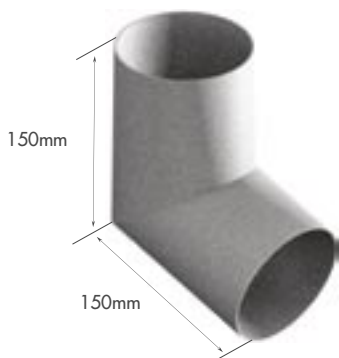


Cotovelo Redondo 90°  
Ref. CKR 968

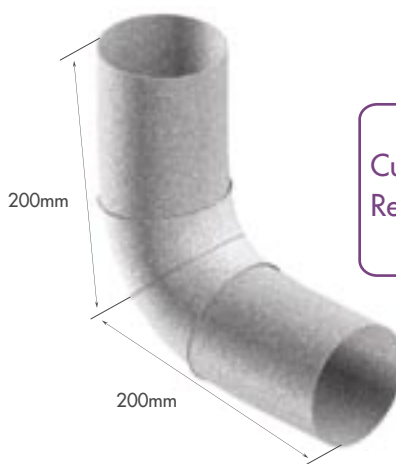


Cotovelo Redondo 45°  
Ref. CKR 969

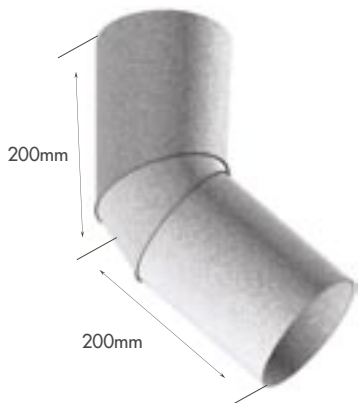
Cotovelos e Curvas Redondas			
	250	280	330
A	Ø75	Ø83	Ø100



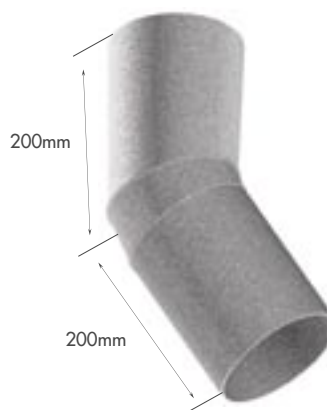
Cotovelo Redondo 75°  
Ref. CKR 970



Curva Redonda 90°  
Ref. CKR 971



Curva Redonda 75°  
Ref. CKR 972



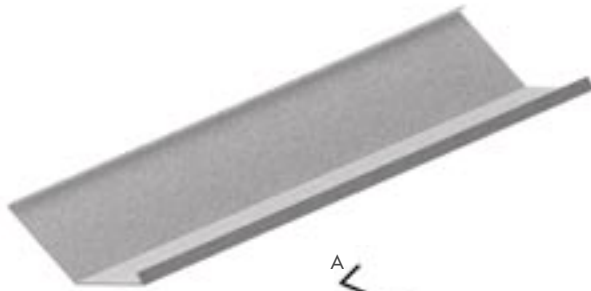
Curva Redonda 45°  
Ref. CKR 973

**Material** - Pode ser fabricada em chapa galvanizada, alumínio ou cobre.

## Água Furtada

**Material** - Pode ser fabricada em chapa galvanizada, alumínio ou cobre.

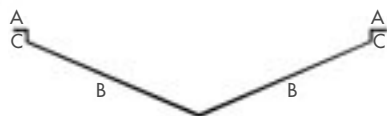
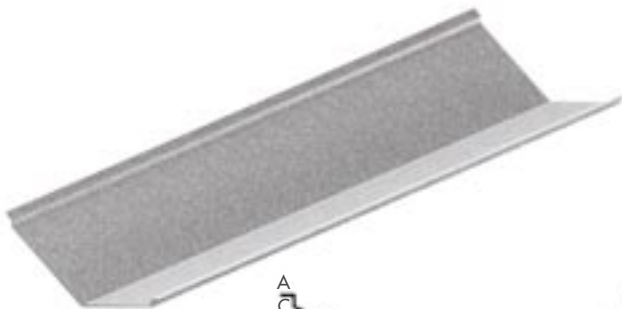
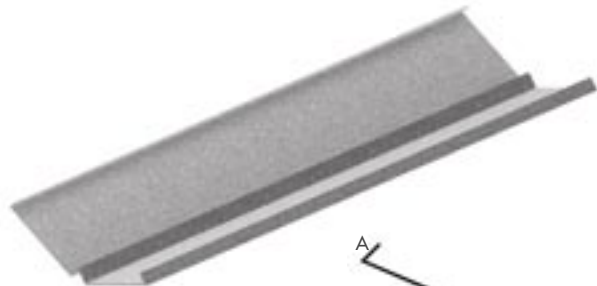
**Aplicação** - Usados no encontro de dois panos de telhado. No caso de telhado, com inclinação muito acentuada, é aconselhável o modelo nº2 ou 3 de acordo com o madeiramento.



Água Furtada I  
Ref. CKR 974

	330	400	600
A	15	20	20
B	150	180	280

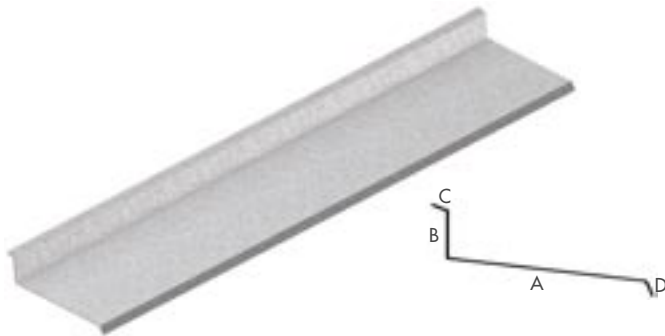
Água Furtada II Ref. CKR 975			
	330	400	600
A	15	20	20
B	130	150	240
C	20	30	40



Água Furtada III  
Ref. CKR 976

	330	400	600
A	30	30	30
B	115	150	250
C	20	20	20

Obs: Poderão ser fornecidos em peças com 2 ou 3 m. Medidas expressas em mm e variáveis de acordo com a necessidade do telhado.



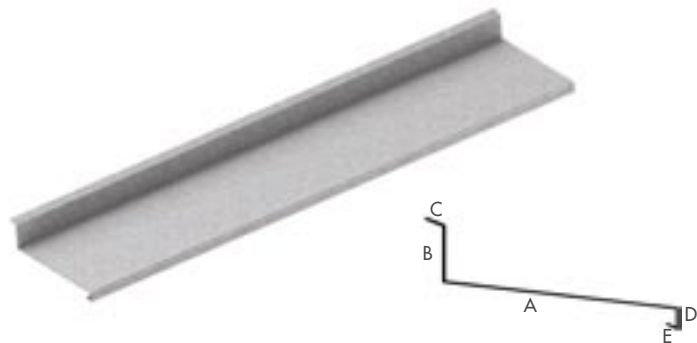
Rufo de Encosto - Ref. CKR - 977

	250	280	330	400
A	190	220	270	340
B	40	40	40	40
C	10	10	10	10
D	10	10	10	10

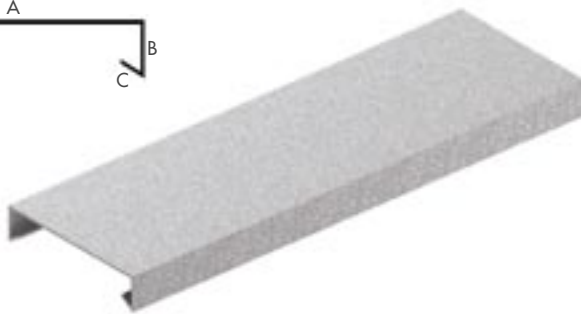
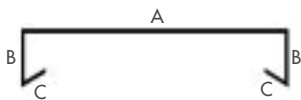
**Aplicação** - Fechamento e acabamento entre parede e telhado. Pode ser parafusado e vedado com selante ou chumbado com argamassa junto à parede.

Rufo de Encosto com pingadeira  
Ref. CKR - 978

	250	280	330	400
A	150	180	230	300
B	40	40	40	40
C	10	10	10	10
D	35	35	35	35
E	15	15	15	15



**Aplicação** - Fechamento de fendas entre paredes e muros. Muito usado em divisas, além de solucionar problemas de infiltração, dá acabamento e proteção ao muro.



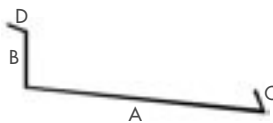
Rufo Pingadeira - Ref. CKR - 979

	250	280	330	400
A	150	180	230	300
B	35	35	35	35
C	15	15	15	15

**Aplicação** - Proteção de muros e platibandas. Suas pingadeiras não deixam a água em contato com a parede aumentando a durabilidade da pintura.

Rufo Interno - Ref. CKR - 980

	250	280	330	400
A	130	160	210	280
B	90	90	90	90
C	20	20	20	20
D	10	10	10	10



**Aplicação** - Quando o telhado tem caimento contra a parede.

**Material** - Pode ser fabricada em chapa galvanizada, alumínio ou cobre.

Obs: Poderão ser fornecidos em peças com 2 ou 3 m. Medidas expressas em mm.