

[www.calhaskennedy.com.br](http://www.calhaskennedy.com.br)  
Telefones: (11) 2126-3333, (11) 5641-5090

## Leitos

Suporte para encaminhamento de cabos, construído em chapa de aço carbono conforme as Normas: SAE 1008/1010, NBR 11888/2 e NBR 7013, constituído de duas longarinas dobradas em "U", provido de virolas de 19 mm ou 45 mm, voltadas para a parte interna ou externa e comprimento padrão de 3000 mm.

As longarinas são unidas paralelamente por travessas cravadas, de perfilado liso ou perfurado, dispostas alternadamente ou não, com dimensões de 19x38mm ou 38x38mm, espaçadas entre si a cada 200 mm, 250 mm ou 500 mm, resultando em um conjunto estrutural rígido. Possuem furos oblongos nas extremidades padrão KENNEDY, com dimensões de 10x13mm, para união e ajustes entre si e aos demais componentes.

Possui completa linha de acessórios, os quais seguem as mesmas características construtivas dos leitos, e forma geométrica própria para atender as mais diversas situações de montagem e distribuição de cabos, sendo o raio seccionado conforme o tipo de leito, ou seja, 320 mm para os leitos tipo leve, médio, médio especial e pesado; e 645 mm para os leitos tipo super pesado. Poderá ser fornecido nos raios 520 mm ou 895 mm, mediante solicitação prévia.

São utilizados para passagem de circuitos, condução e distribuição de cabos leves e pesados de energia elétrica, telefonia e dados, em qualquer tipo de instalação elétrica, tais como galpões industriais, comerciais, entre outras.

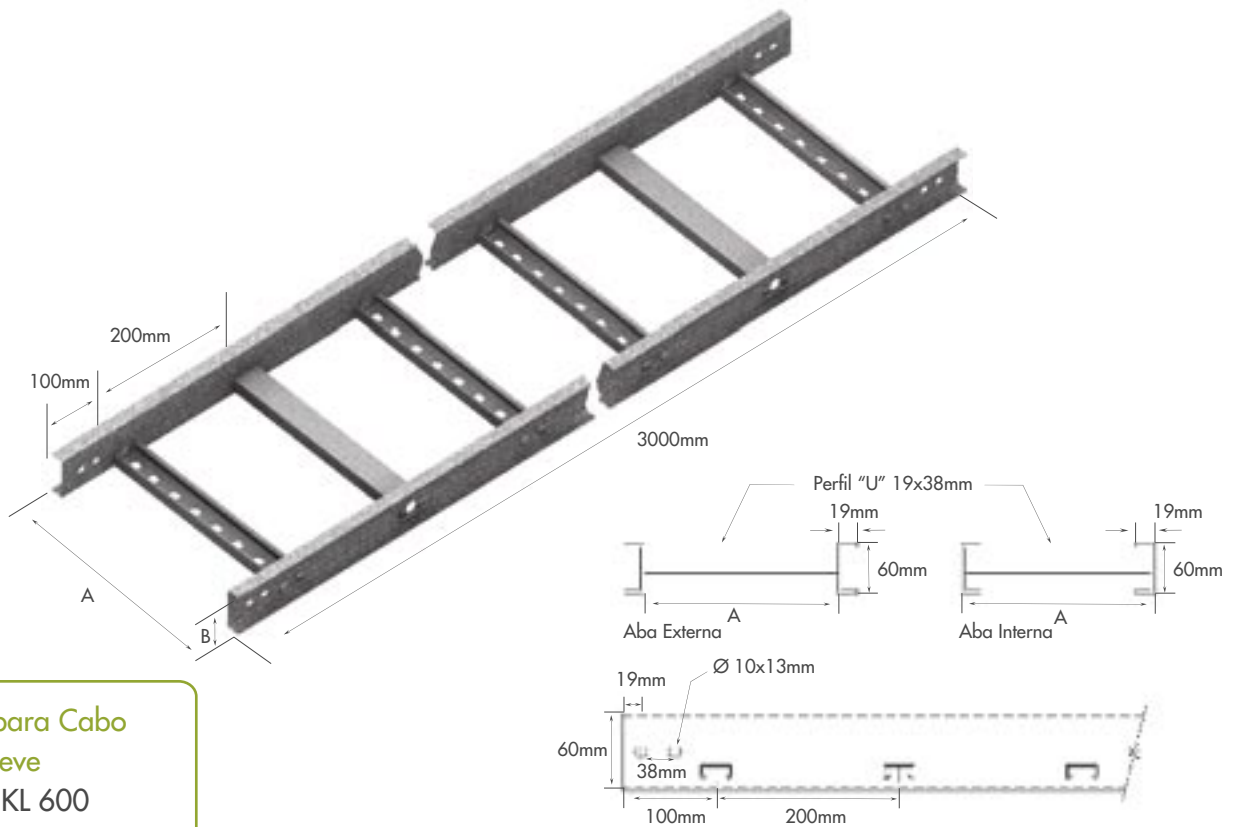
Como principais vantagens podemos citar a facilidade para inspeção e/ou manutenção da rede, ampliação da linha e máxima utilização da capacidade de fios e cabos, já que o sistema possui completa ventilação.

Os leitos para cabos são indicados para instalações em áreas que não se tenha preocupação com a estética, já que ficam visíveis os fios e cabos.

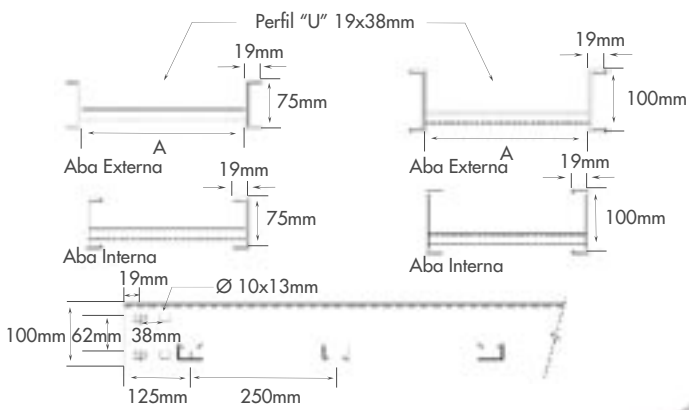


# Leitos para Cabos

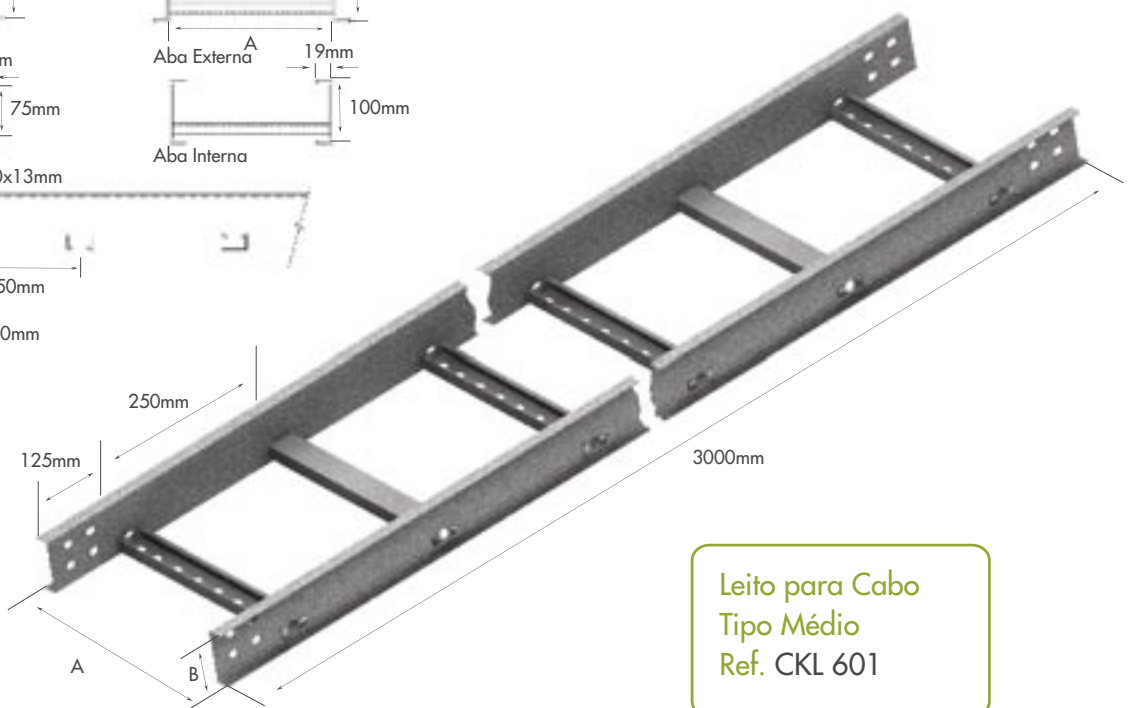
**Leito para Cabo  
Tipo Leve  
Ref. CKL 600**



Acessórios com raio padrão 320mm

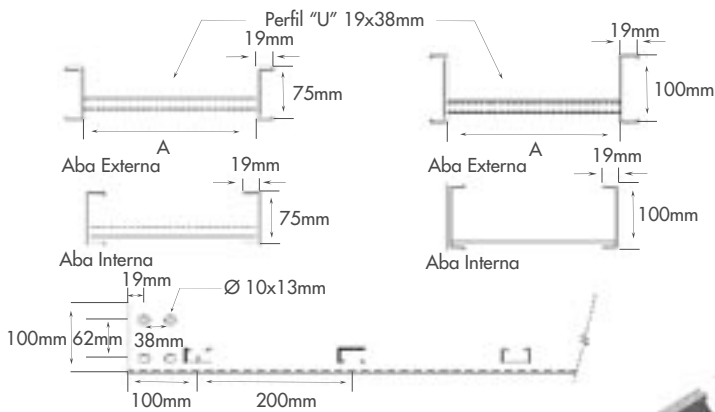


Acessórios com raio padrão 320mm

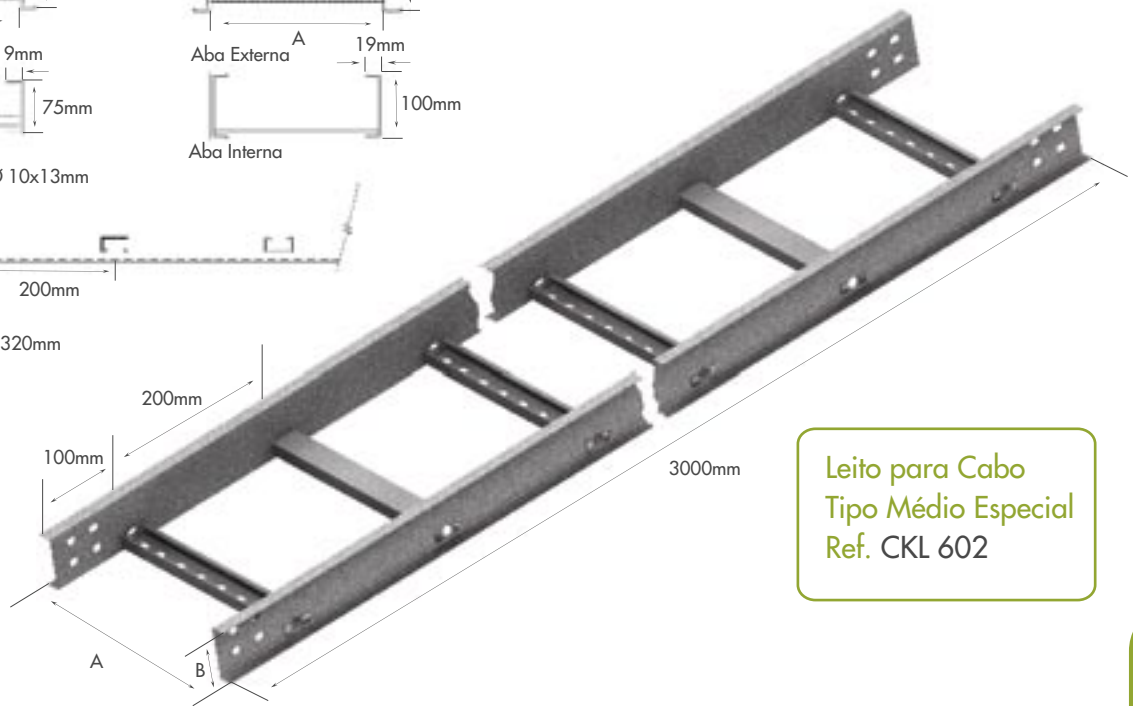


**Leito para Cabo  
Tipo Médio  
Ref. CKL 601**

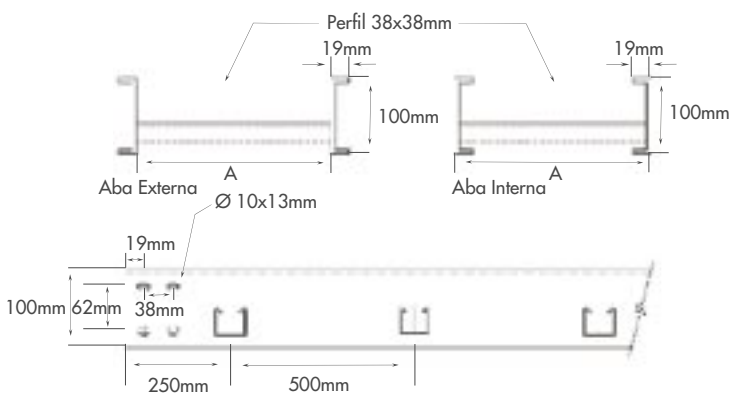
# Leitos para Cabos



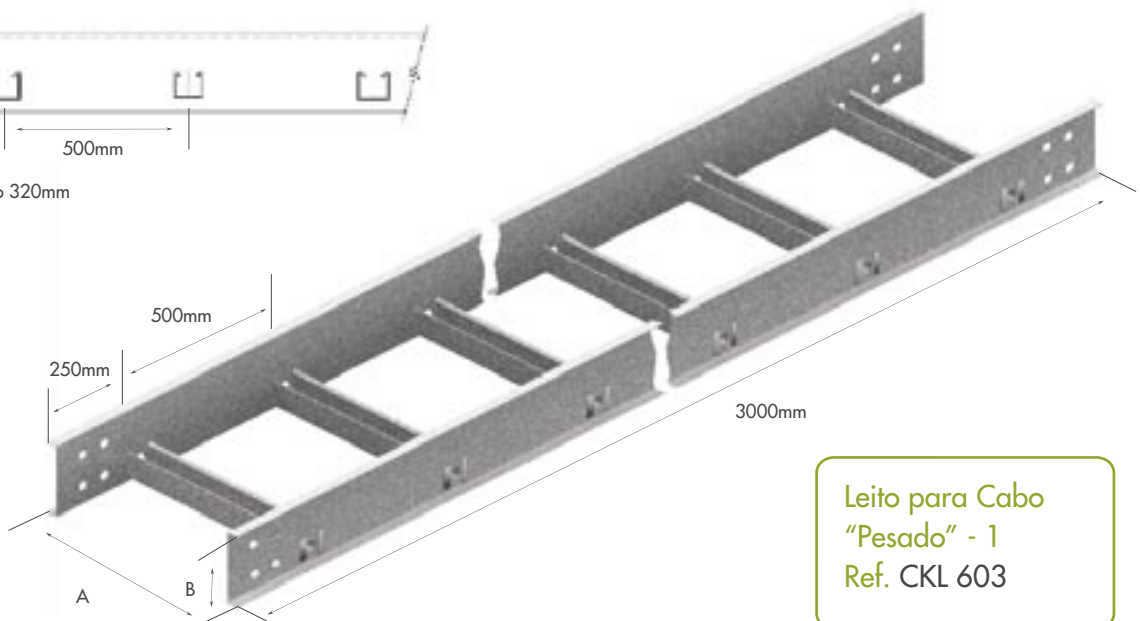
Acessórios com raio padrão 320mm



Leito para Cabo  
Tipo Médio Especial  
Ref. CKL 602

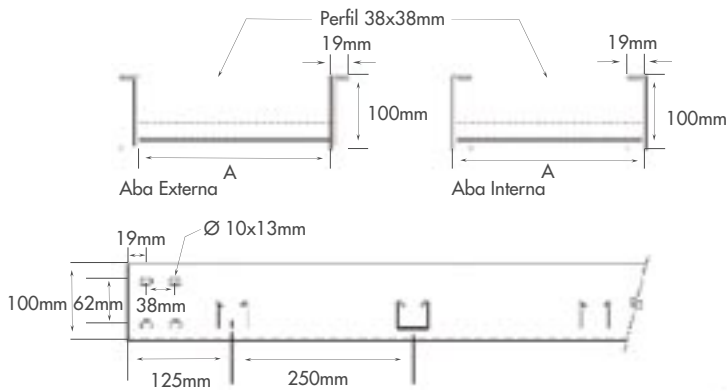


Acessórios com raio padrão 320mm

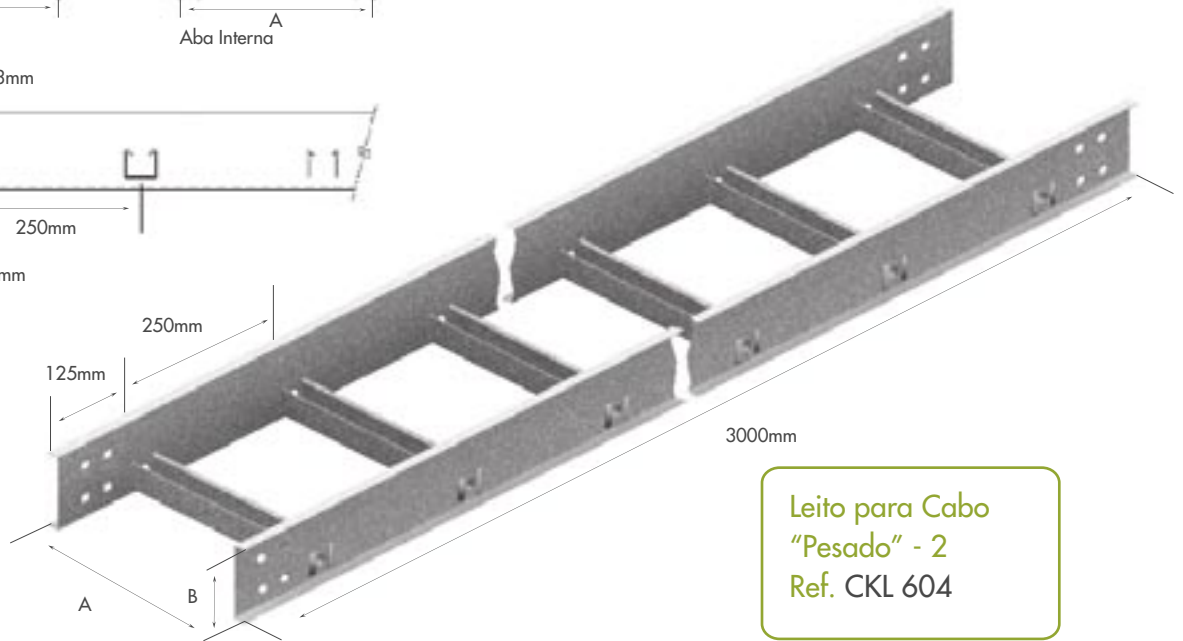


Leito para Cabo  
"Pesado" - 1  
Ref. CKL 603

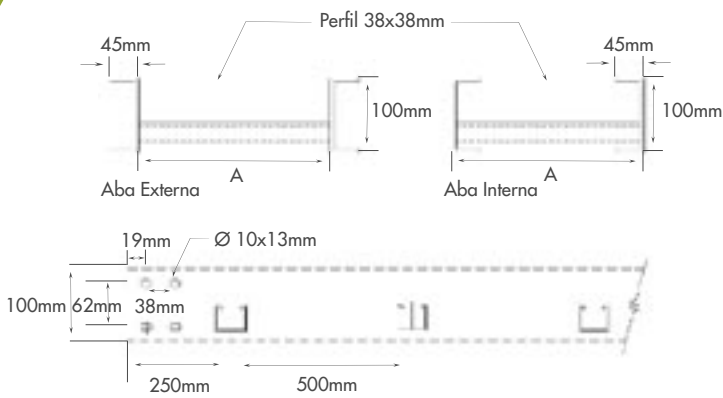
# Leitos para Cabos



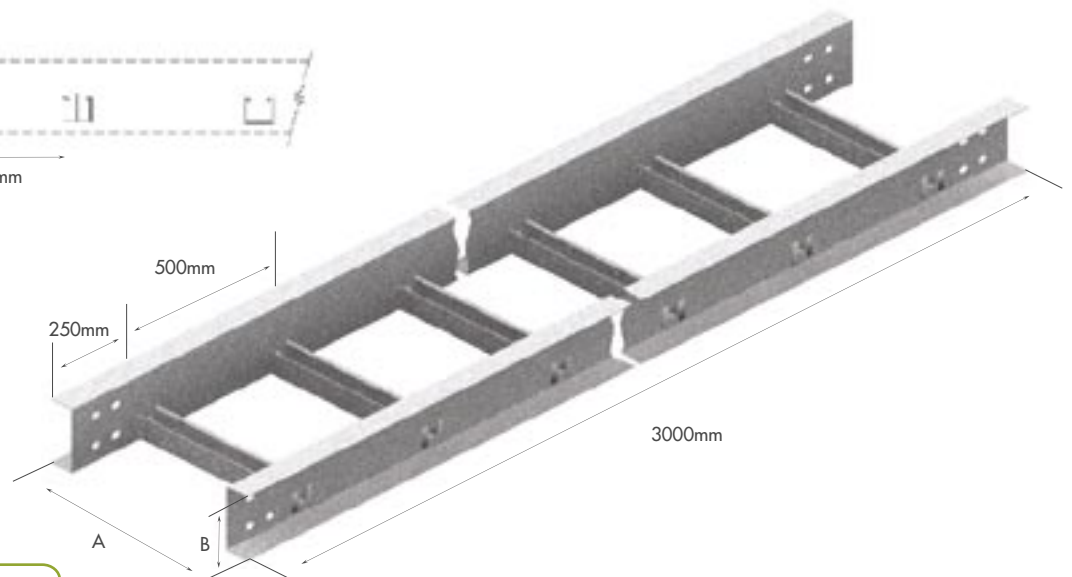
Acessórios com raio padrão 320mm



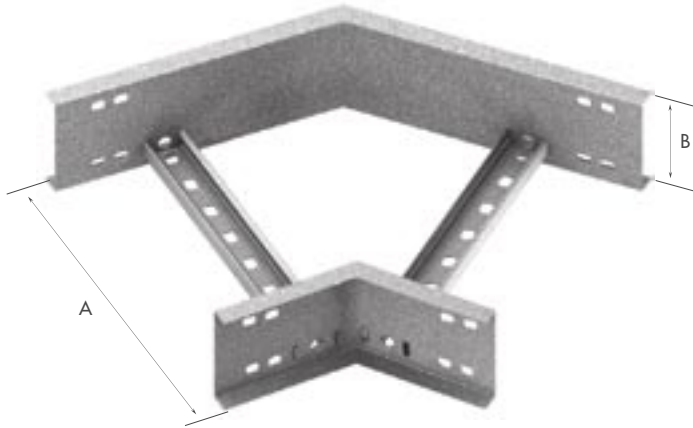
Leito para Cabo  
"Pesado" - 2  
Ref. CKL 604



Acessórios com raio padrão 645mm



Leito para Cabo  
"Super Pesado"  
Ref. CKL 605



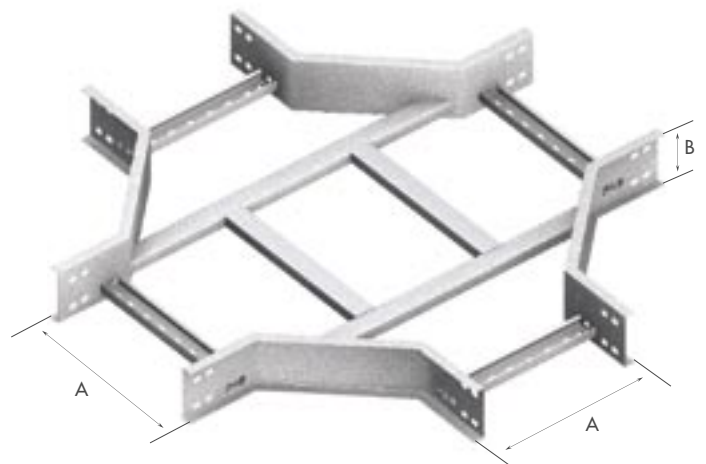
Curva Horizontal 45°  
Ref. CKL 606



Curva Horizontal 90°  
Ref. CKL 607

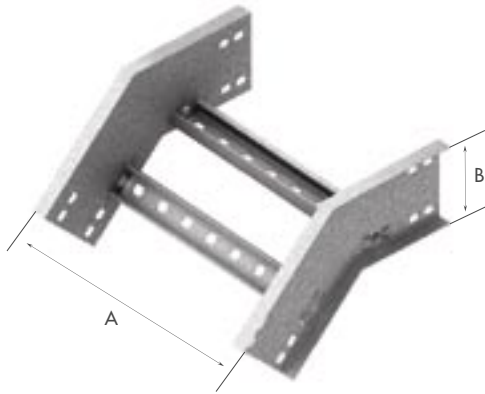


Te Horizontal 90°  
Ref. CKL 608

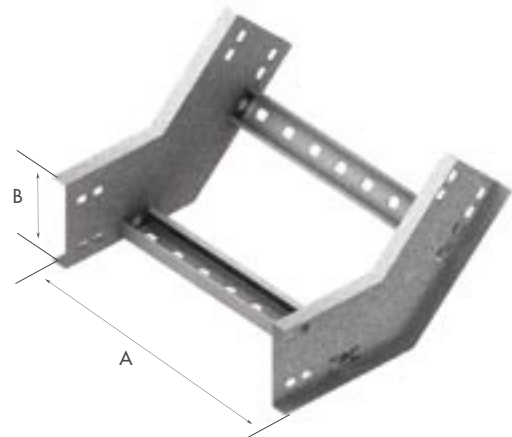


Cruzeta Horizontal  
Ref. CKL 609

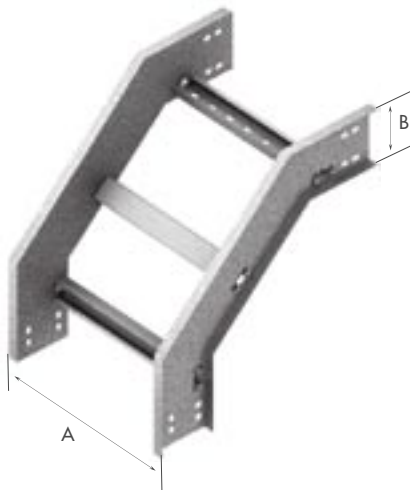
# Leitos para Cabos



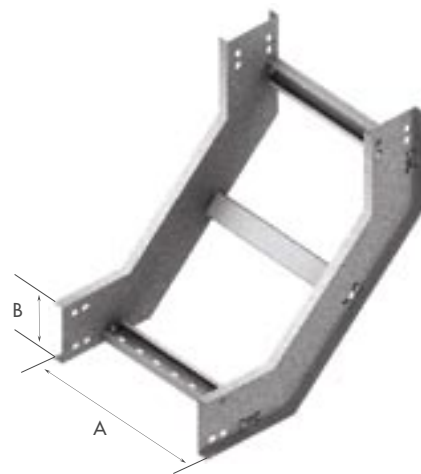
Curva Vertical  
Externa 45°  
Ref. CKL 610



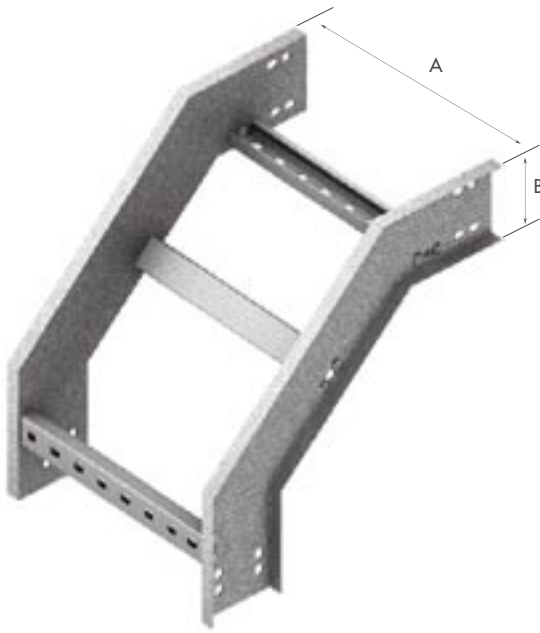
Curva Vertical  
Interna 45°  
Ref. CKL 611



Curva Vertical  
Externa 90°  
Ref. CKL 612



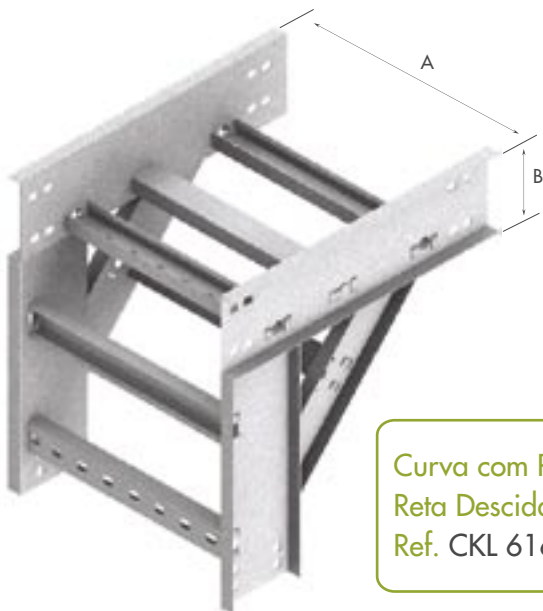
Curva Vertical  
Interna 90°  
Ref. CKL 613



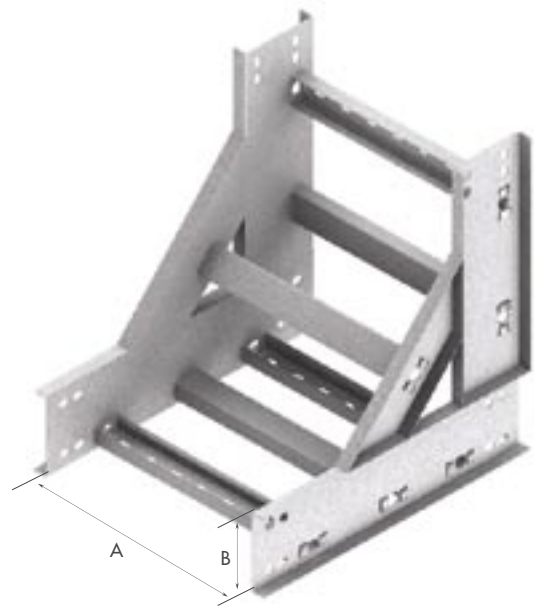
Curva de Inversão  
Ref. CKL 614



Curva Vertical  
Articulada  
Ref. CKL 615

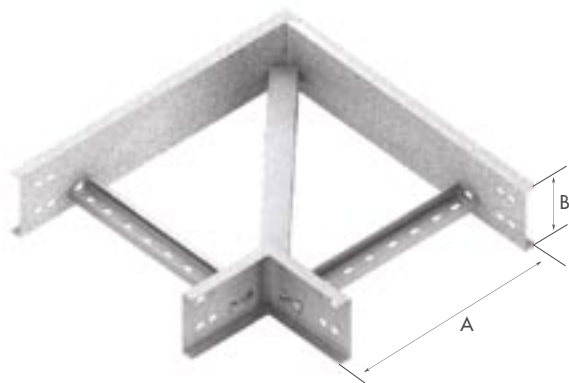


Curva com Passagem  
Reta Descida  
Ref. CKL 616

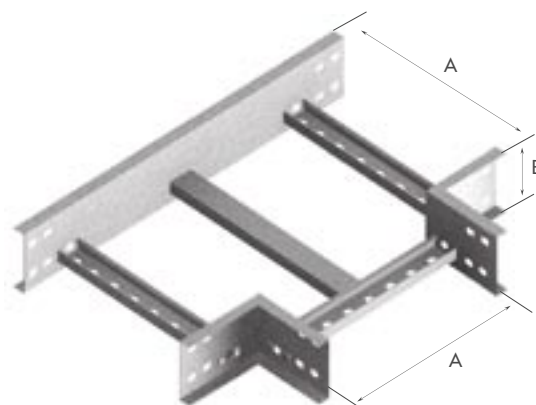


Curva com Passagem  
Reta Subida  
Ref. CKL 617

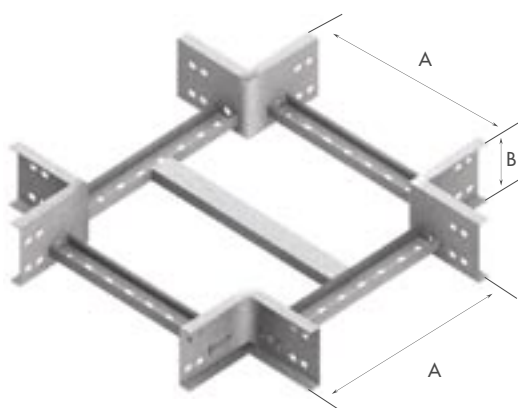
# Leitos para Cabos



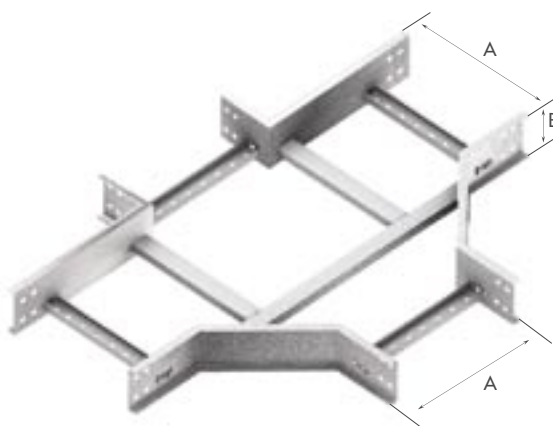
Cotovelo Reto 90°  
Ref. CKL 618



Te Reto 90°  
Ref. CKL 619

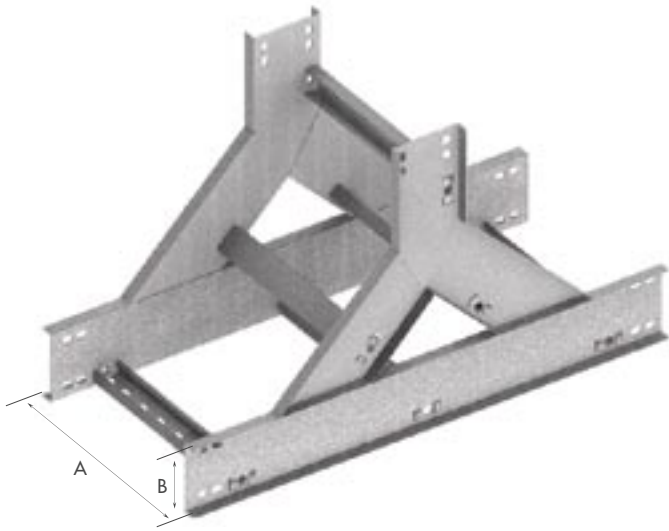


Cruzeta Reta  
Ref. CKL 620

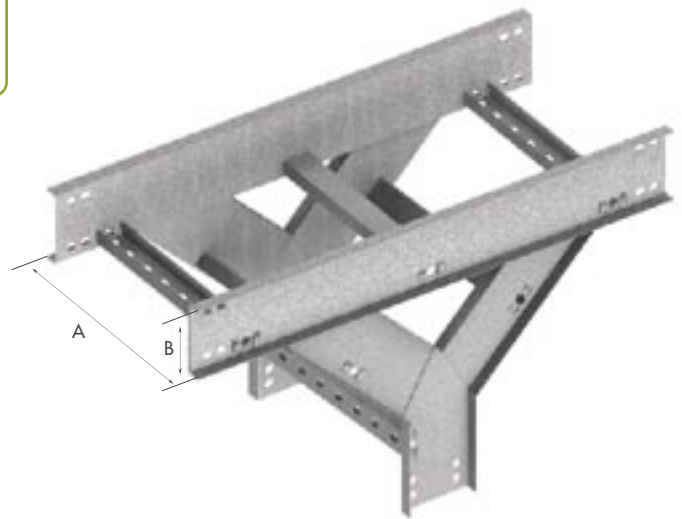


Cruzeta com 1  
Saída Reta  
Ref. CKL 621





Te Vertical Subida  
Ref. CKL 622

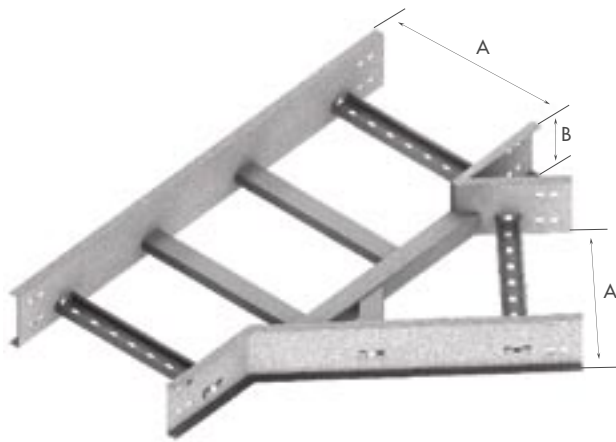


Te Vertical Descida  
Ref. CKL 623

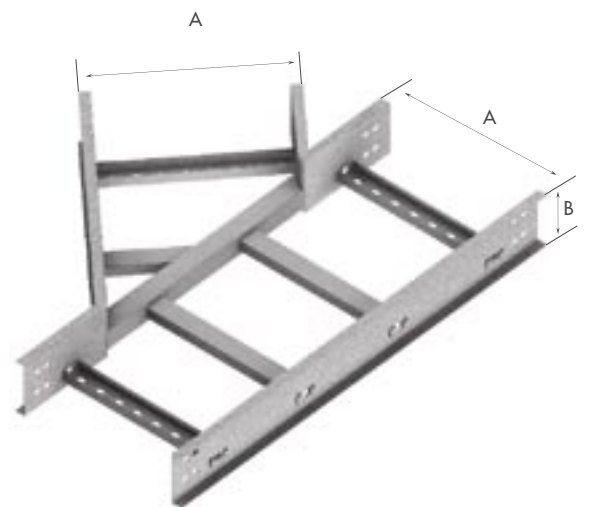


Te Vertical Descida  
Lateral  
Ref. CKL 624

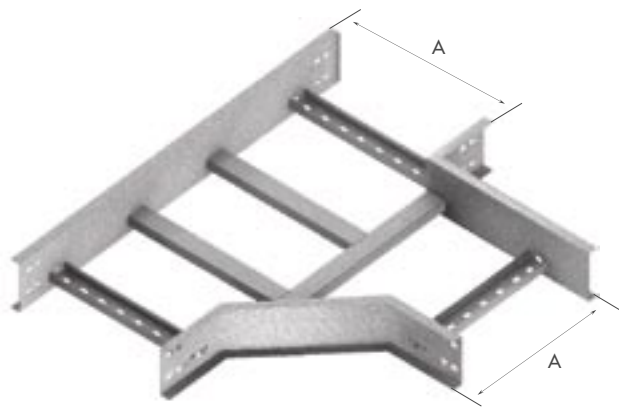
# Leitos para Cabos



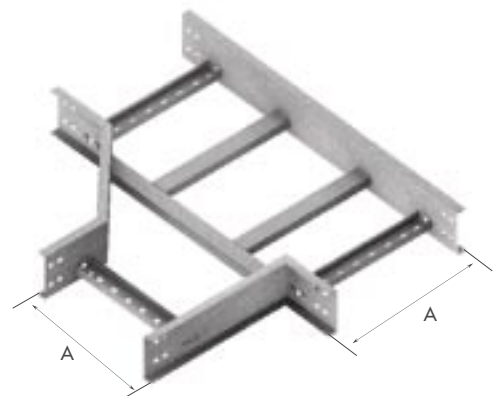
Junção Direita 45°  
Ref. CKL 625



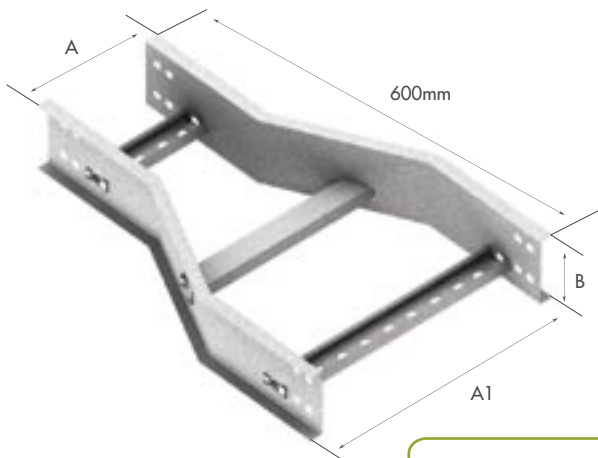
Junção Esquerda 45°  
Ref. CKL 626



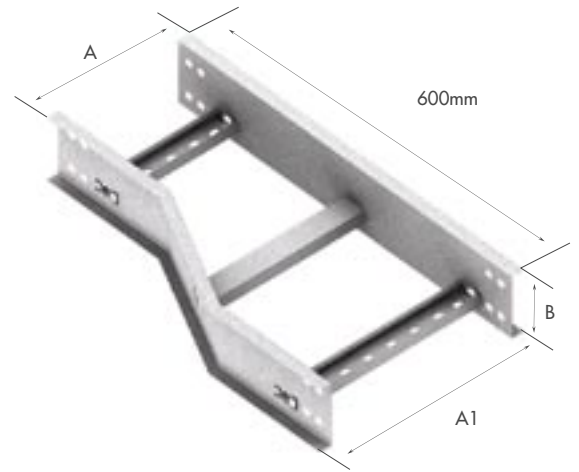
Junção Direita 90°  
Ref. CKL 627



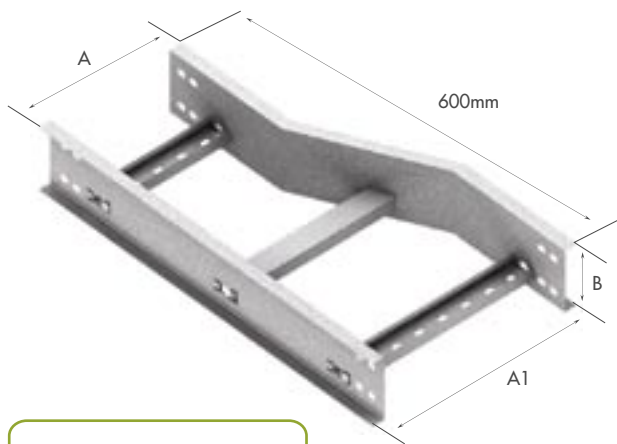
Junção Esquerda 90°  
Ref. CKL 628



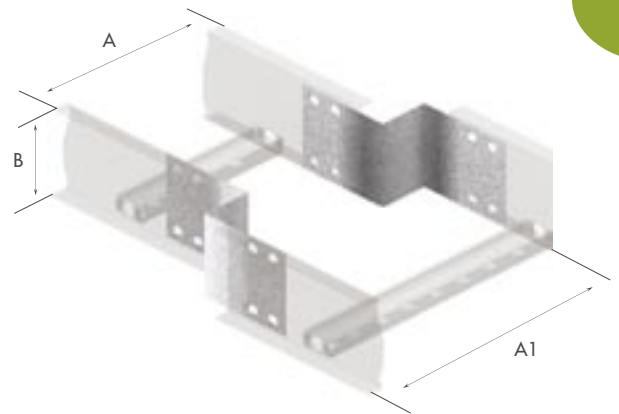
Redução Concêntrica  
Ref. CKL 629



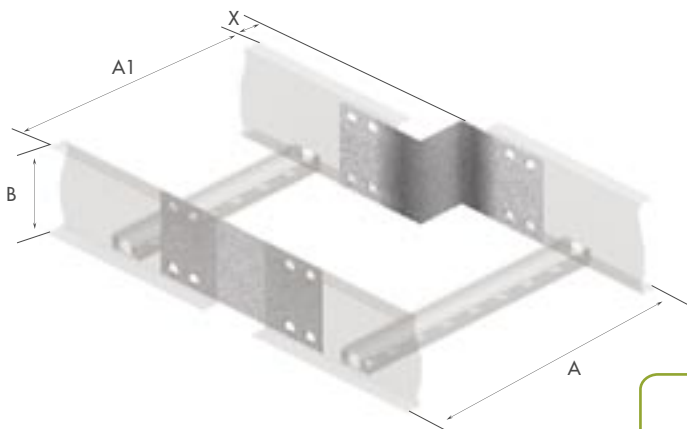
Redução Direita  
Ref. CKL 630



Redução Esquerda  
Ref. CKL 631

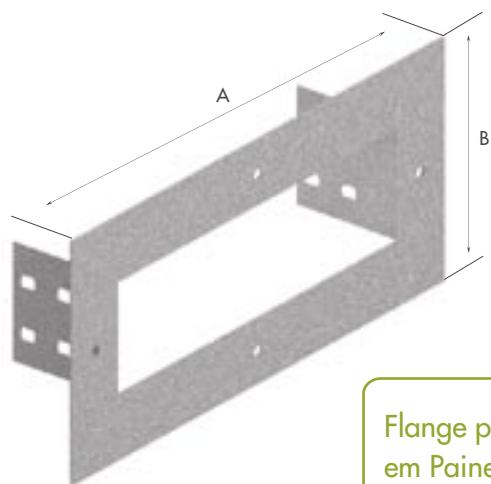


Redução Reta  
Concêntrica  
Ref. CKL 632

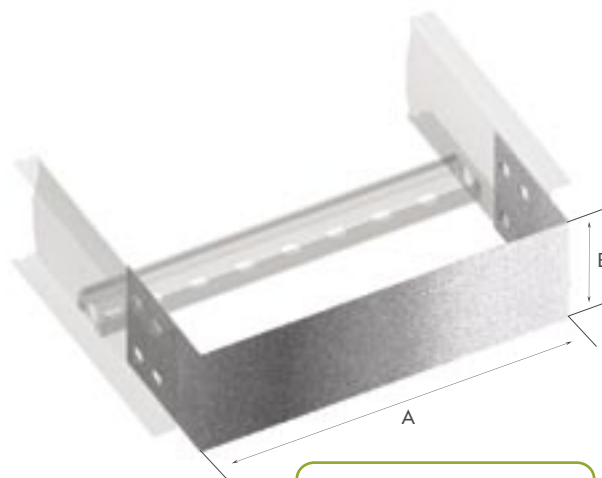


Redução Reta  
Excêntrica  
Ref. CKL 633

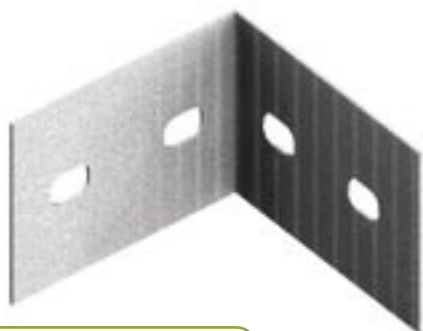
# Leitos para Cabos



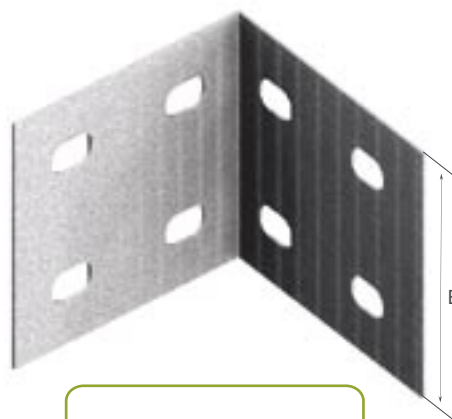
Flange para Ligação  
em Painel  
Ref. CKL 634



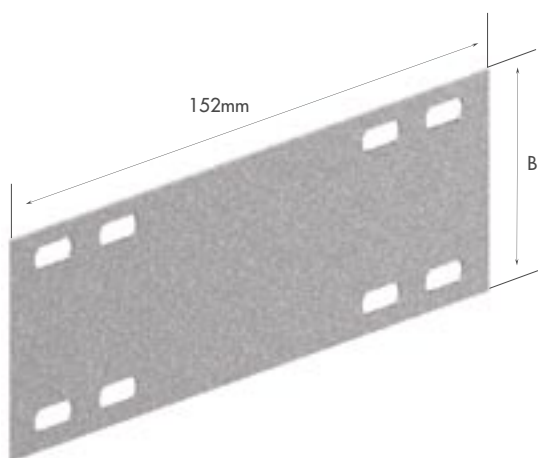
Terminal de  
Fechamento para  
Leito  
Ref. CKL 635



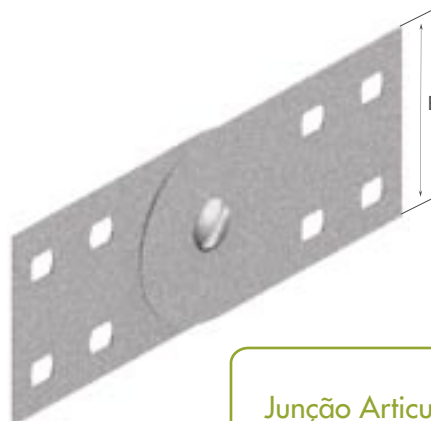
Junção Reta 90°  
para Leito Aba 60mm  
Ref. CKL 636



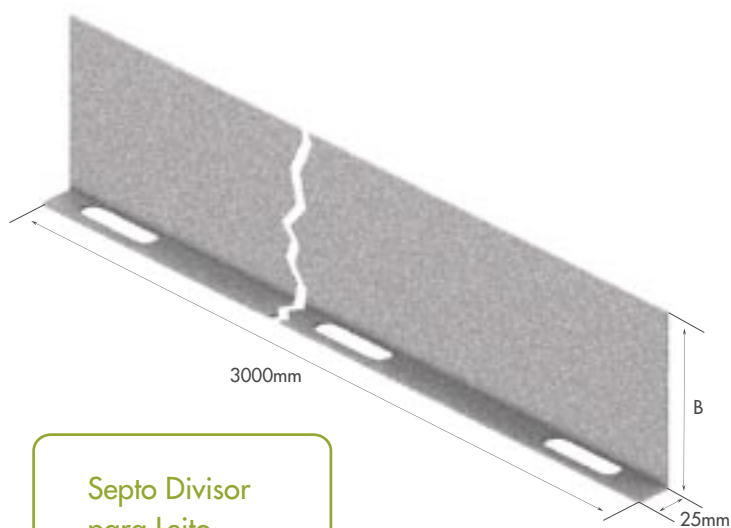
Junção Reta 90°  
Ref. CKL 637



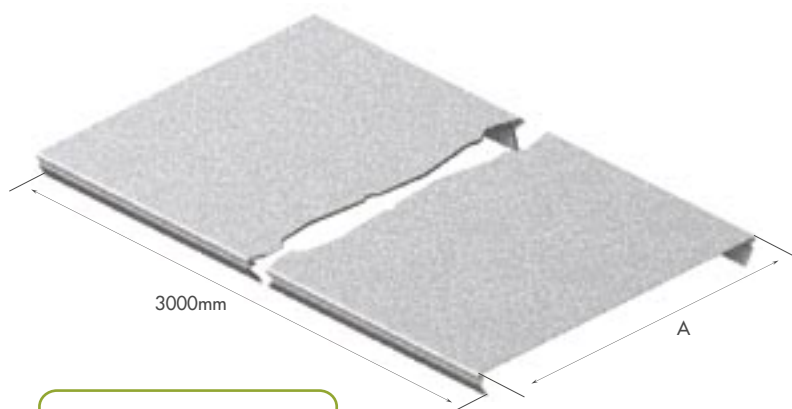
Junção Simples  
para Leito  
Ref. CKL 638



Junção Articulada  
Ref. CKL 639

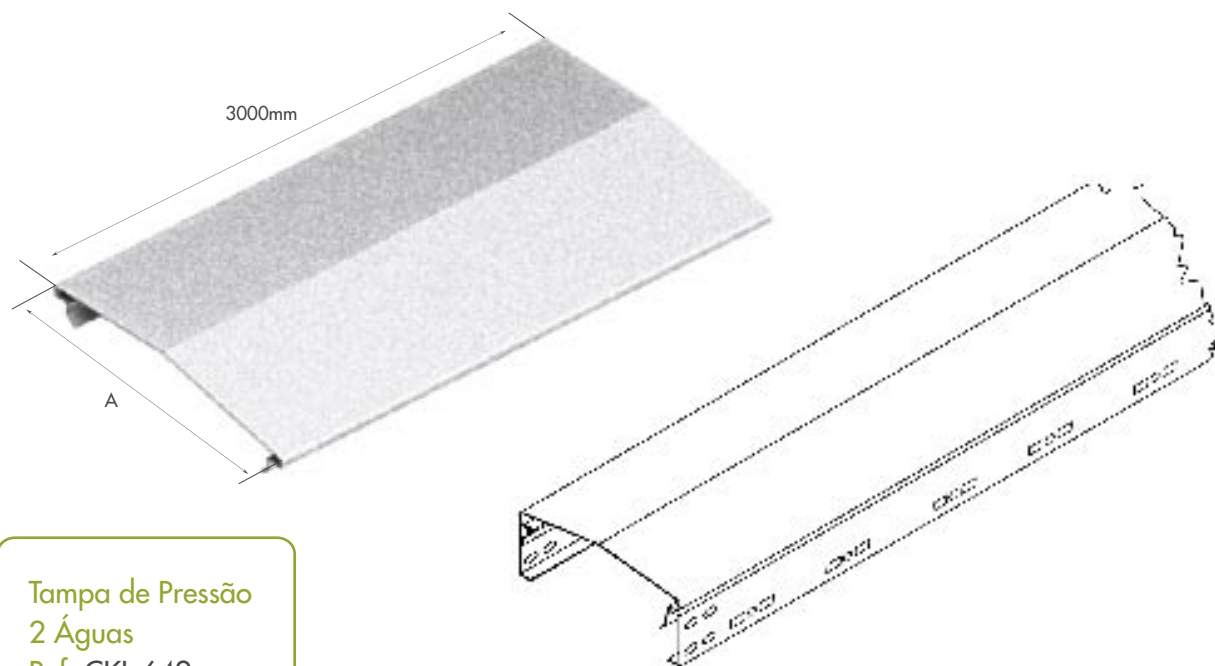


Septo Divisor  
para Leito  
Ref. CKL 640

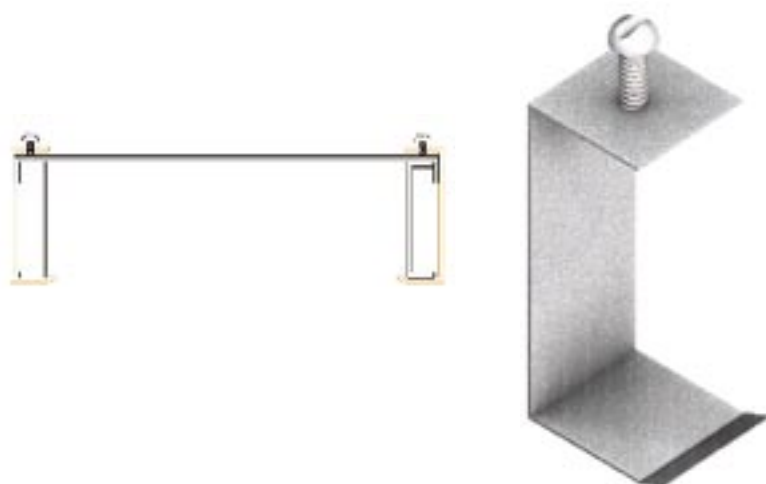
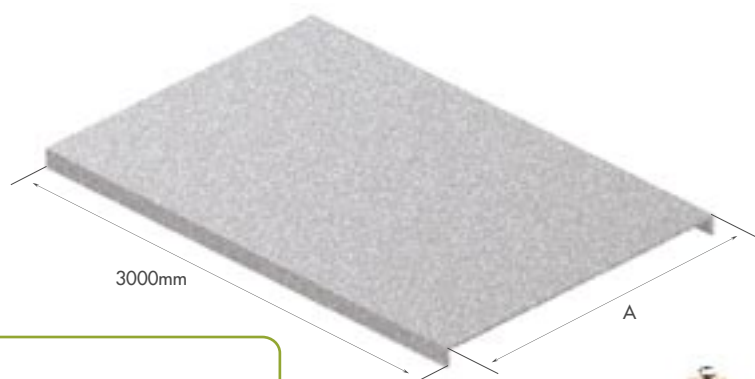


Tampa de Pressão  
Ref. CKL 641

# Leitos para Cabos

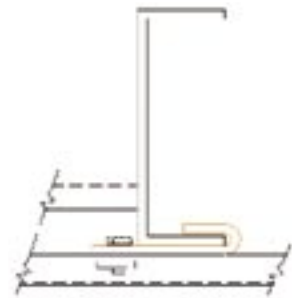


58





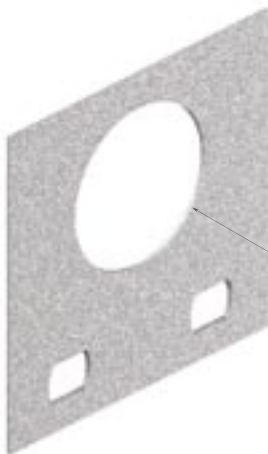
Grapa Fixa  
Ref. CKL 645



Grapa Guia  
Ref. CKL 646

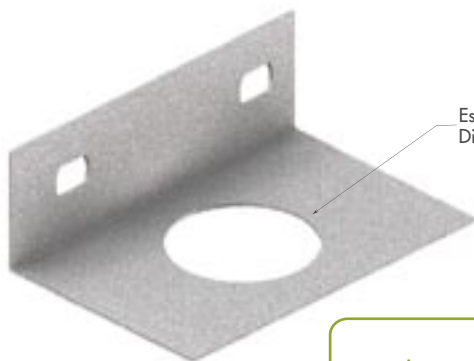
## Saídas para Eletroduto Ref. CKE 647 e 648

	Ø
A	1/2"
B	3/4"
C	1 1/4"
D	1"
E	1 1/2"
F	2"
G	2 1/2"
H	3"
I	4"



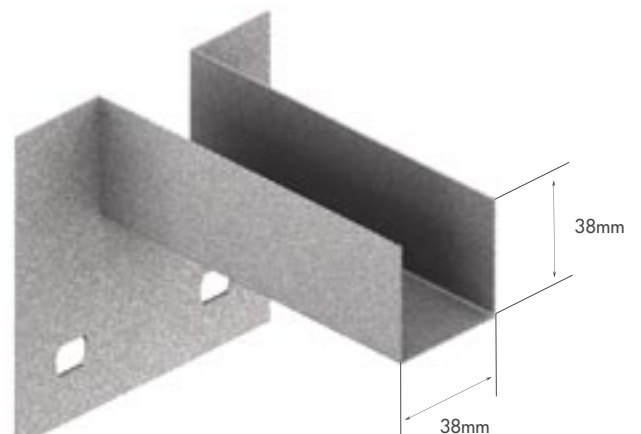
Especificar  
Diâmetro

Saída Horizontal  
para Eletroduto  
Ref. CKL 647

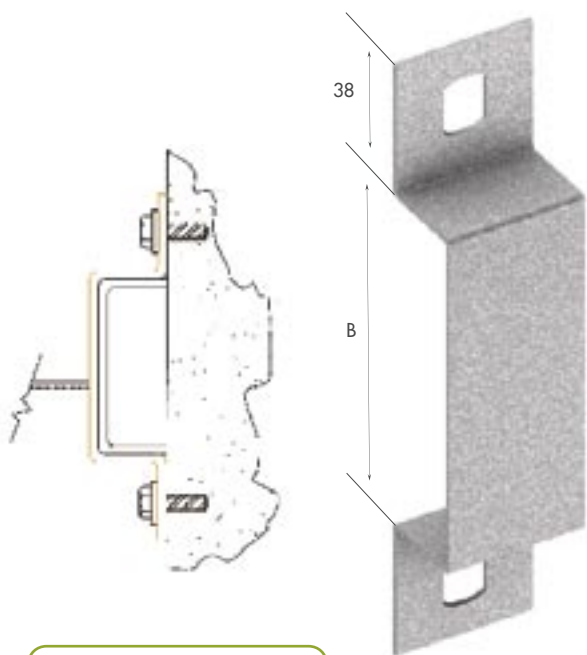


Especificar  
Diâmetro

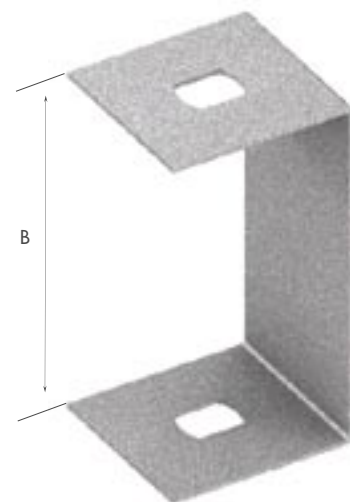
Saída Vertical para  
Eletroduto  
Ref. CKL 648



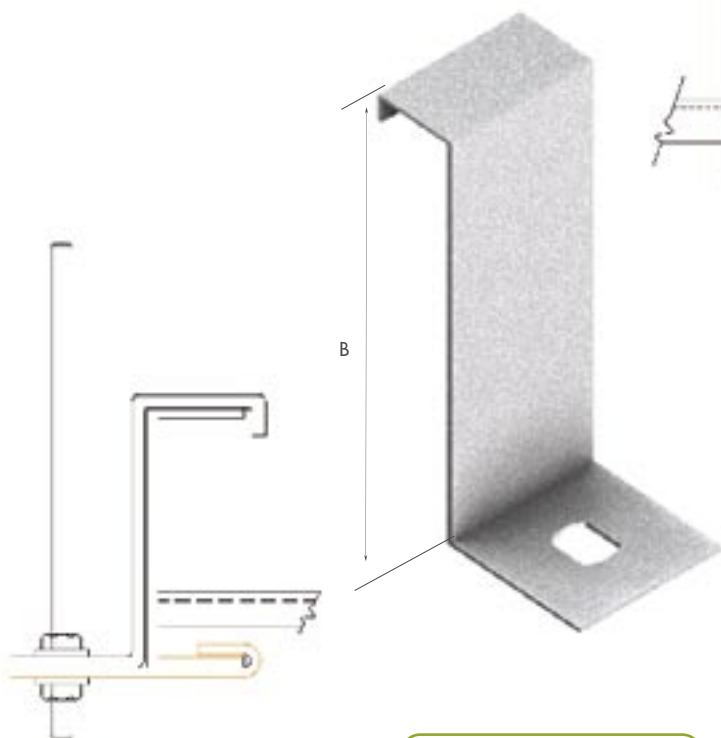
Acoplamento para  
Perfilado  
Ref. CKL 649



Suporte Fixação Lateral  
Ref. CKL 650



Suporte Suspensão  
Ref. CKL 651



Suporte Simples  
Ref. CKL 652